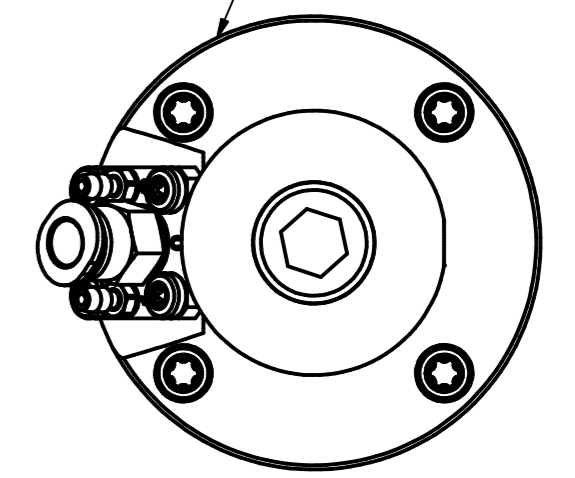
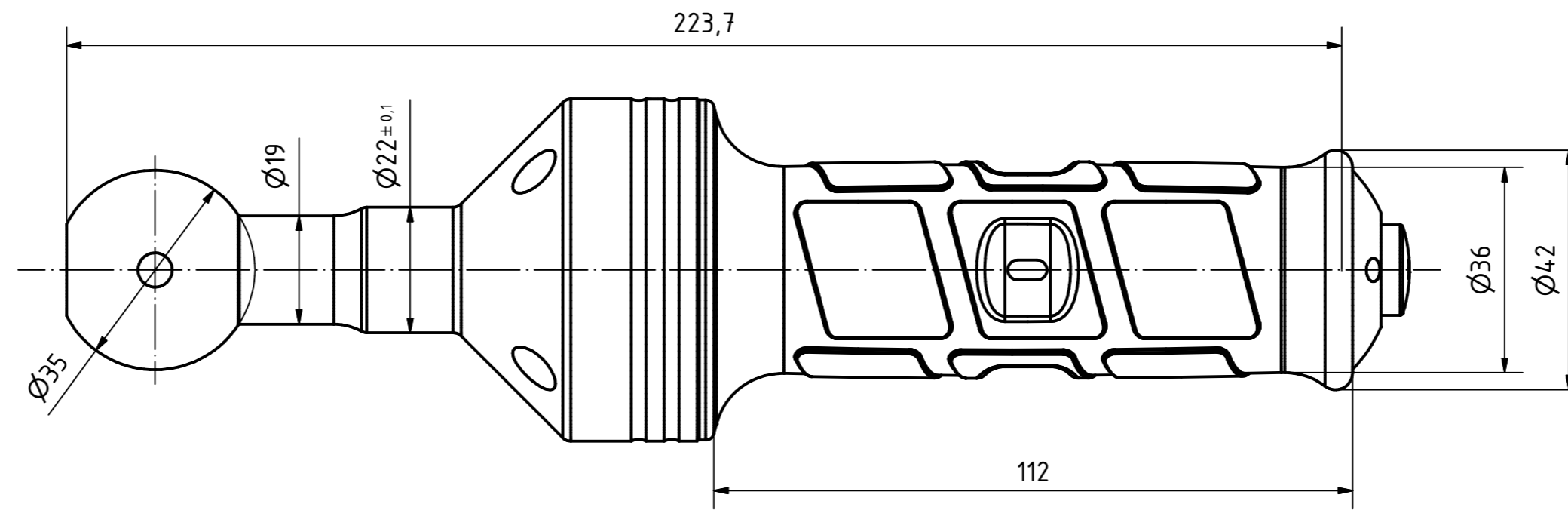
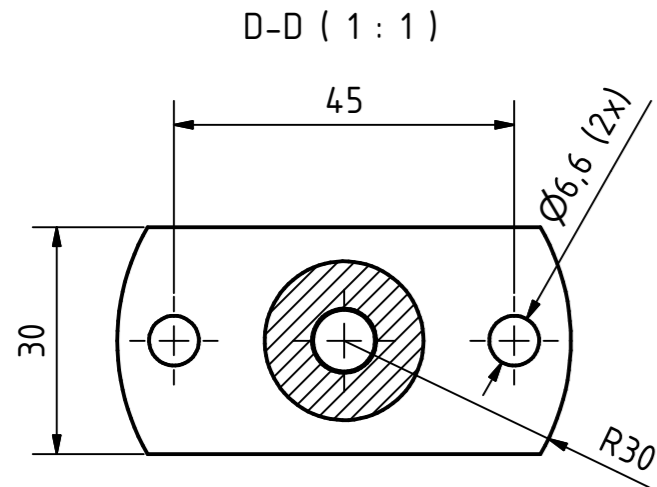


dargestellte Konfiguration: PHHA mit Kugelanbindung  
 configuration shown: PHHA with ball connection

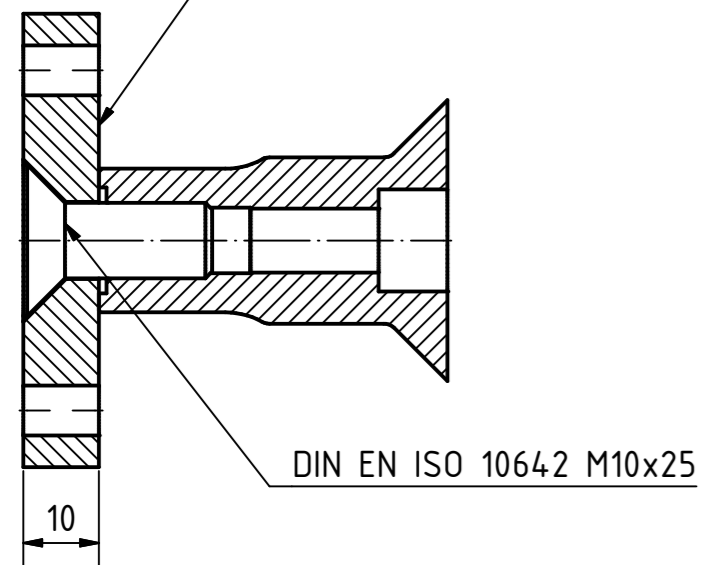
Gehäuse 4x90° umsetzbar  
 housing 4x90° moveable

Option: Flanschbindung  
 option: flange connection



J-J (1:1)

Flansch ANr. 55307  
 flange item no. 55307

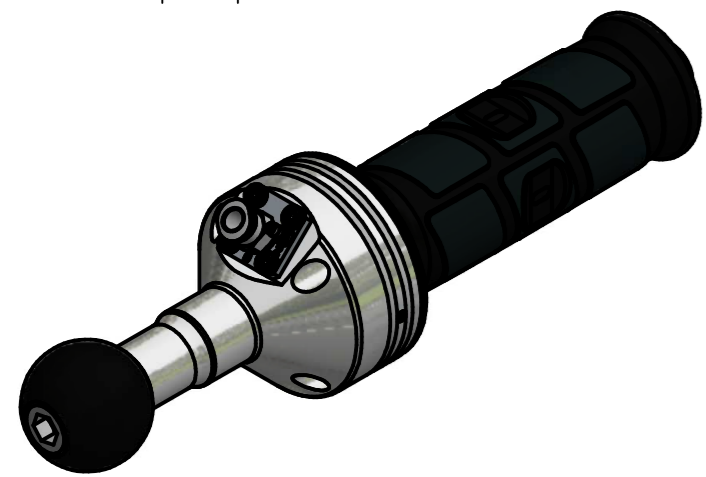
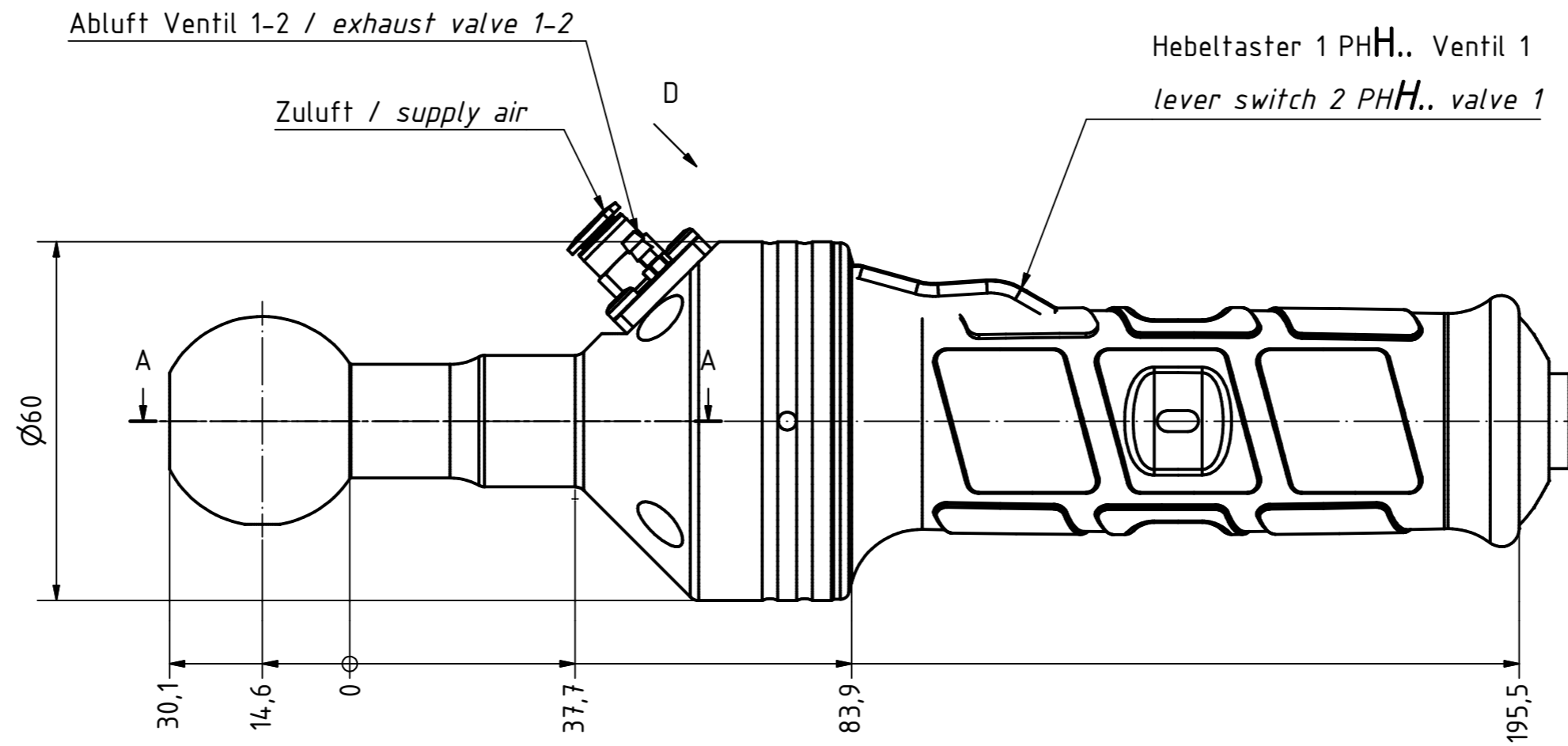


Abluft Ventil 1-2 / exhaust valve 1-2

Zuluft / supply air

Hebeltaster 1 PHH.. Ventil 1  
 lever switch 2 PHH.. valve 1

Axialtaster 2 PH.A. Ventil 2  
 axial button 2 PH.A. valve 2

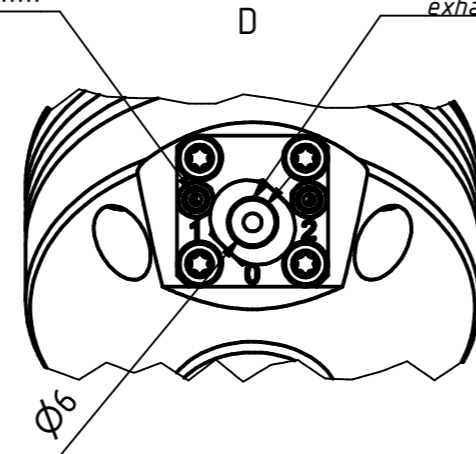


Anschluss 0 = Zuluft alle Ventile  
 Anschluss 1 = Abluft Ventil 1 Hebeltaste 1  
 Anschluss 2 = Abluft Ventil 2 Axialtaste 2

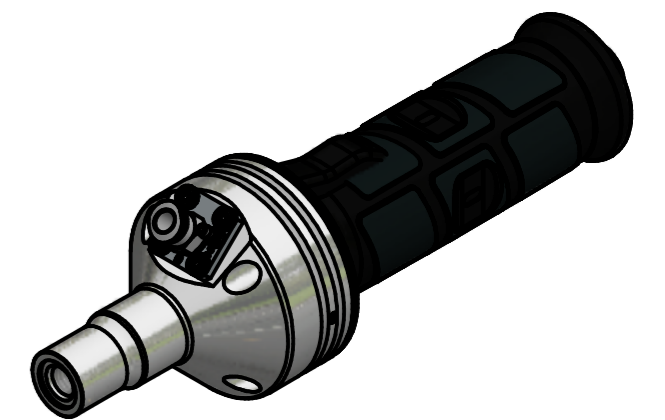
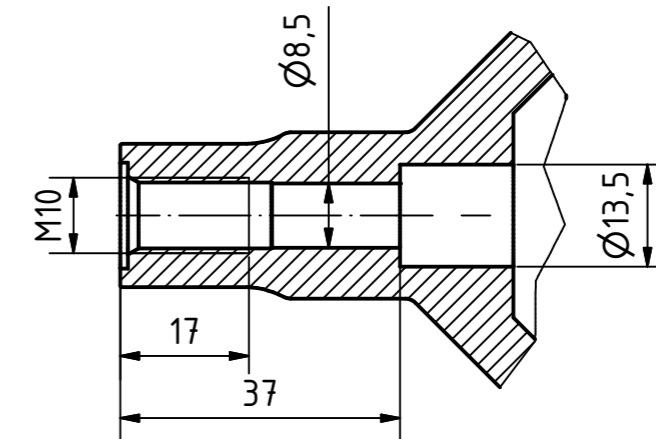
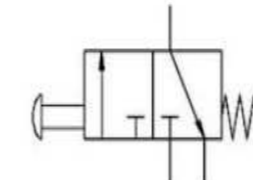
Port 0 = supply air all valves  
 exhaust port 1 = exhaust valve 1 lever switch  
 exhaust port 2 = exhaust valve 2 axial push button

für Schlauch Innen-Ø 2,5mm  
 for tube inside-Ø 2,5mm

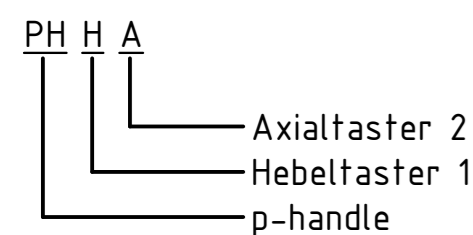
A (1:1)  
 Direktanbindung, Kugel demontiert  
 direct connection, ball disassembled



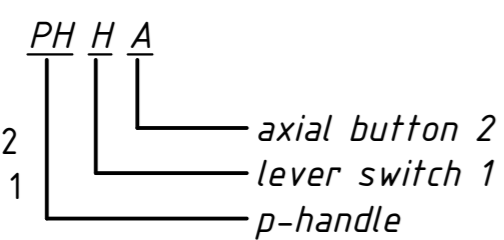
Alle Ventile = 3/2  
 all valves = 3/2  
 Durchflussmenge ca. 50l/min  
 flow rate ca. 50l/min



Legende:



Legend:



dargestellte Konfiguration  
 configuration shown

58006	PHHA
58003	PHA
58000	PHH
ANr. item no.	Code



dimension sheet p-handle

MB p-handle

Artikel Nr./  
item no.

Maßblatt/dimension sheet: 9 0271 007 000

Bl. 1 v.1

Stand: 29.06.16

Index

Code: PH .....