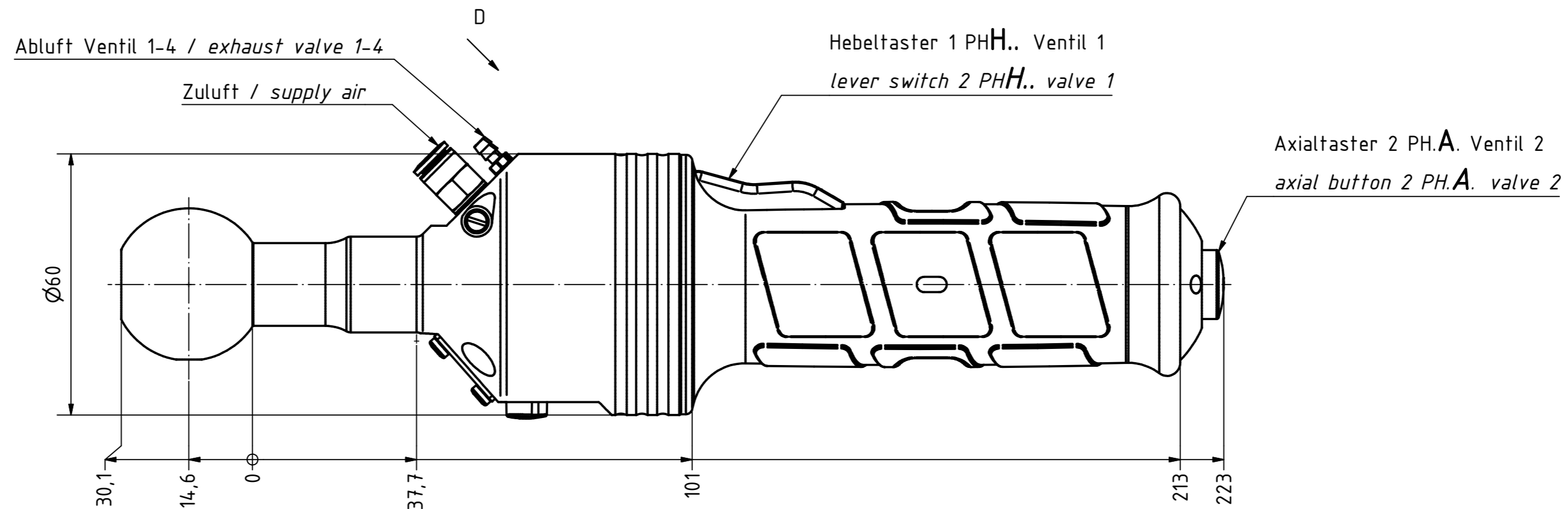
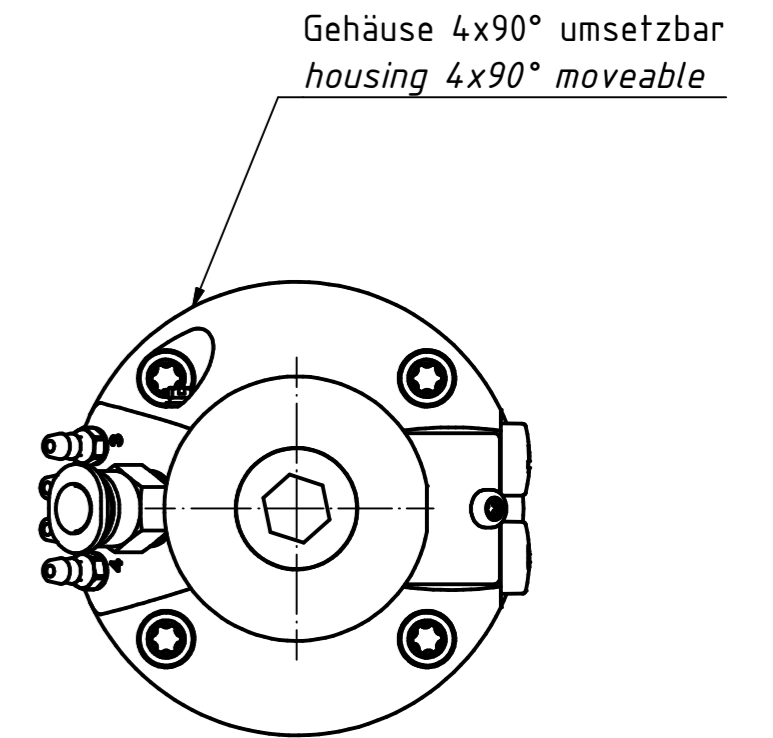
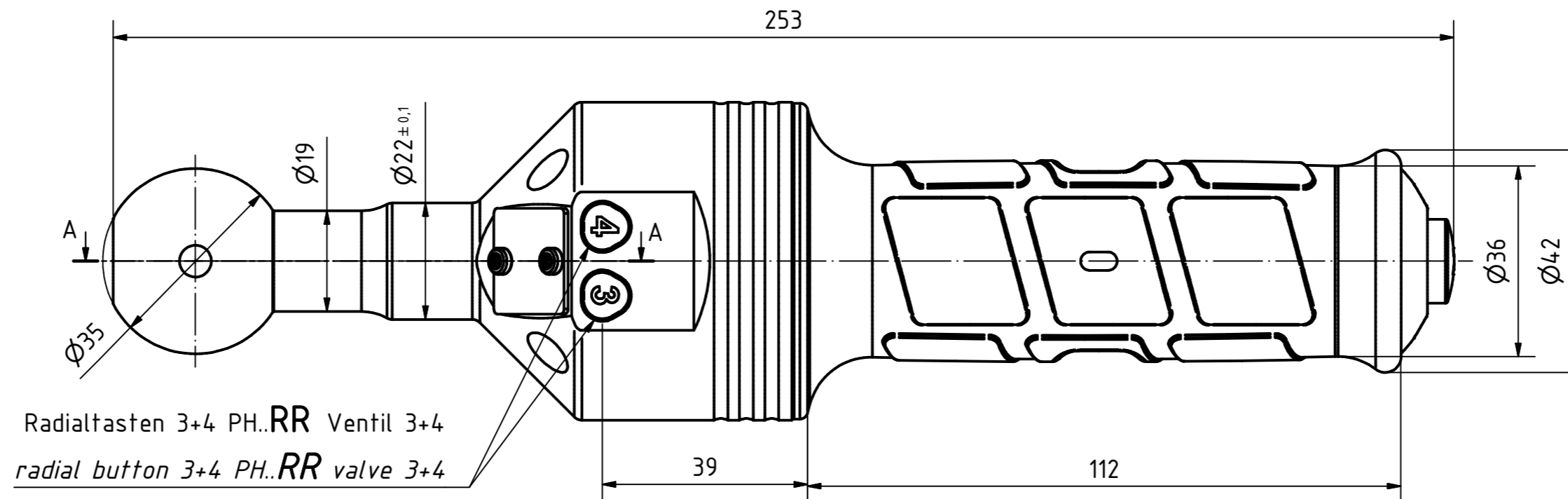
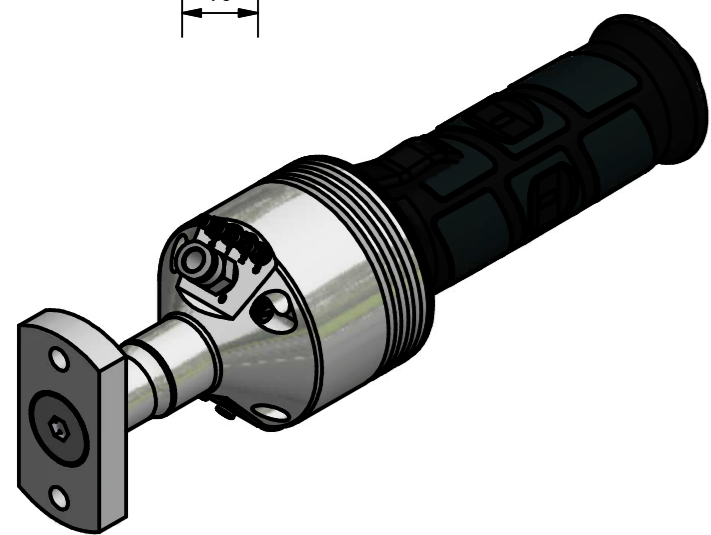
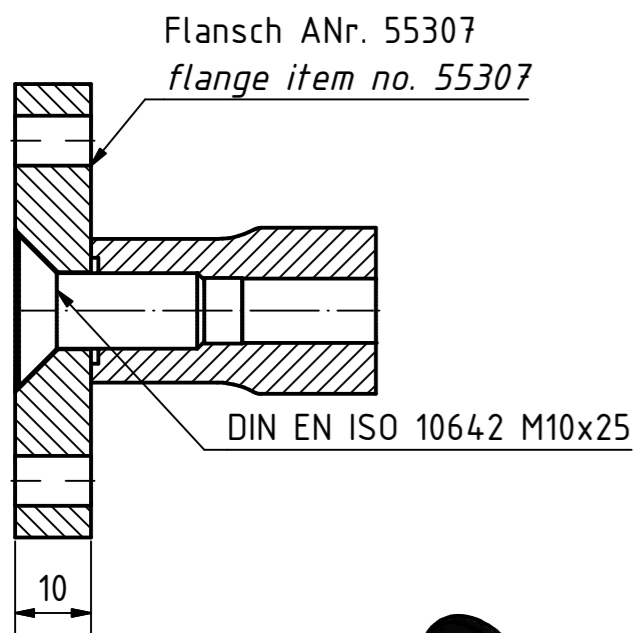
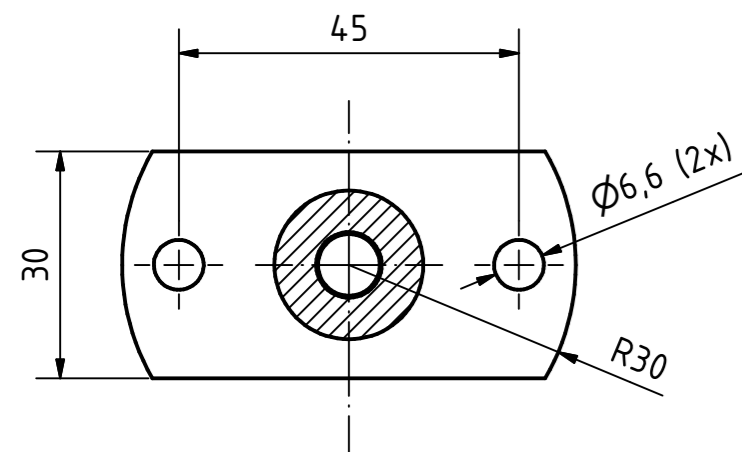


dargestellte Konfiguration: PHHARR mit Kugelanbindung
 configuration shown: PHHARR with ball connection

Option: Flanschbindung
 option: flange connection

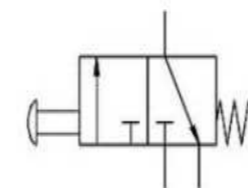


Anschluss 0 = Zuluft alle Ventile
 Anschluss 1 = Abluft Ventil 1 Hebeltaste 1
 Anschluss 2 = Abluft Ventil 2 Axialtaste 2
 Anschluss 3 = Abluft Ventil 3 Radialtaste 3
 Anschluss 4 = Abluft Ventil 4 Radialtaste 4

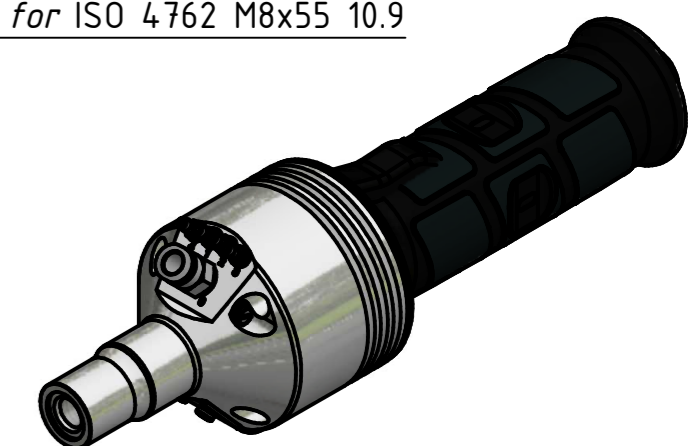
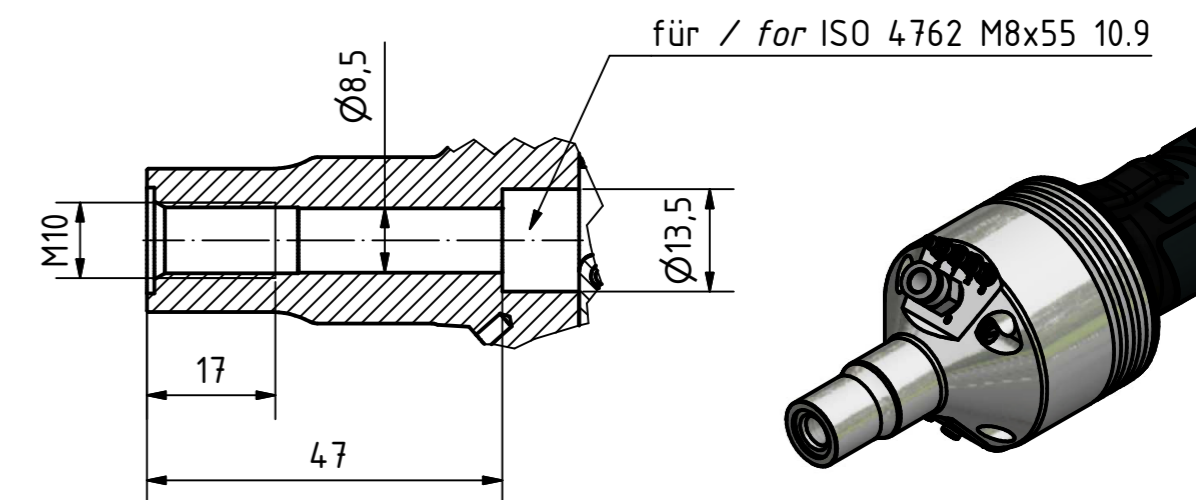
Port 0 = supply air all valves
 exhaust port 1 = exhaust valve 1 lever switch
 exhaust port 2 = exhaust valve 2 axial push button
 exhaust port 3 = exhaust valve 3 radial button 3
 exhaust port 4 = exhaust valve 4 radial button 4

Alle Ventile = 3/2
 all valves = 3/2

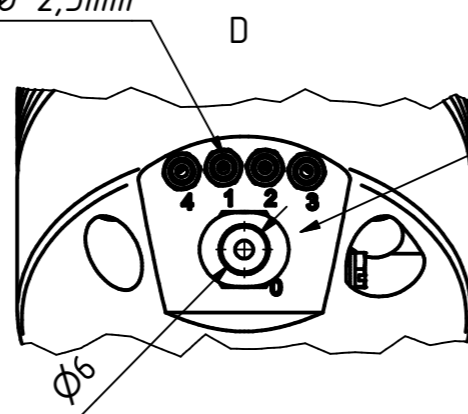
Durchflussmenge ca. 50l/min
 flow rate ca. 50l/min



A (1:1)
 Direktanbindung, Kugel demontiert
 direct connection, ball disassembled



für Schlauch Innen-Ø 2,5mm
 for tube inside-Ø 2,5mm



66518	PHRR	dargestellte Konfiguration configuration shown
58008	PHHARR	
58007	PHHAR	
58006	PHHA	
58005	PHARR	
58004	PHAR	
58003	PHA	
58002	PHHRR	
58001	PHHR	legende: PH H A RR Radialtaster 3+4 Axialtaster 2 Hebeltaster 1 p-handle
58000	PHH	
Anr. item no.	Code	legend: PH H A RR radial buttons 3+4 axial button 2 lever switch 1 p-handle

dimension sheet p-handle

MB p-handle 2-4 Ventile

Artikel Nr./
item no.

Maßblatt/dimension sheet: 9 0271 007 000

Bl. 1 v.1

Stand: 29.06.16

Index

Code: PH