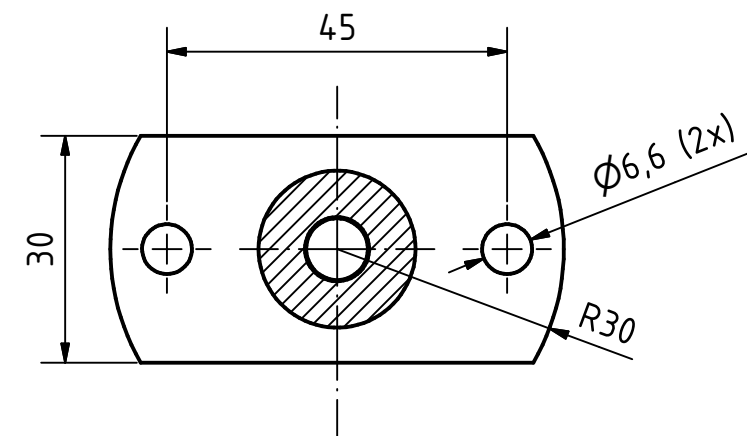
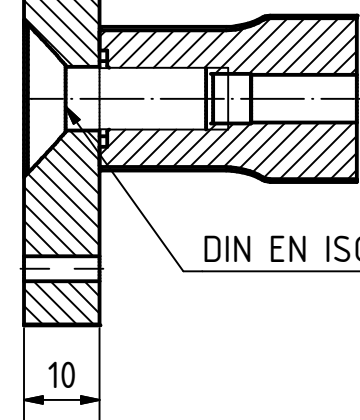


dargestellte Konfiguration: THHZAZ mit Kugelanbindung
 configuration shown: THHZAZ with ball connection

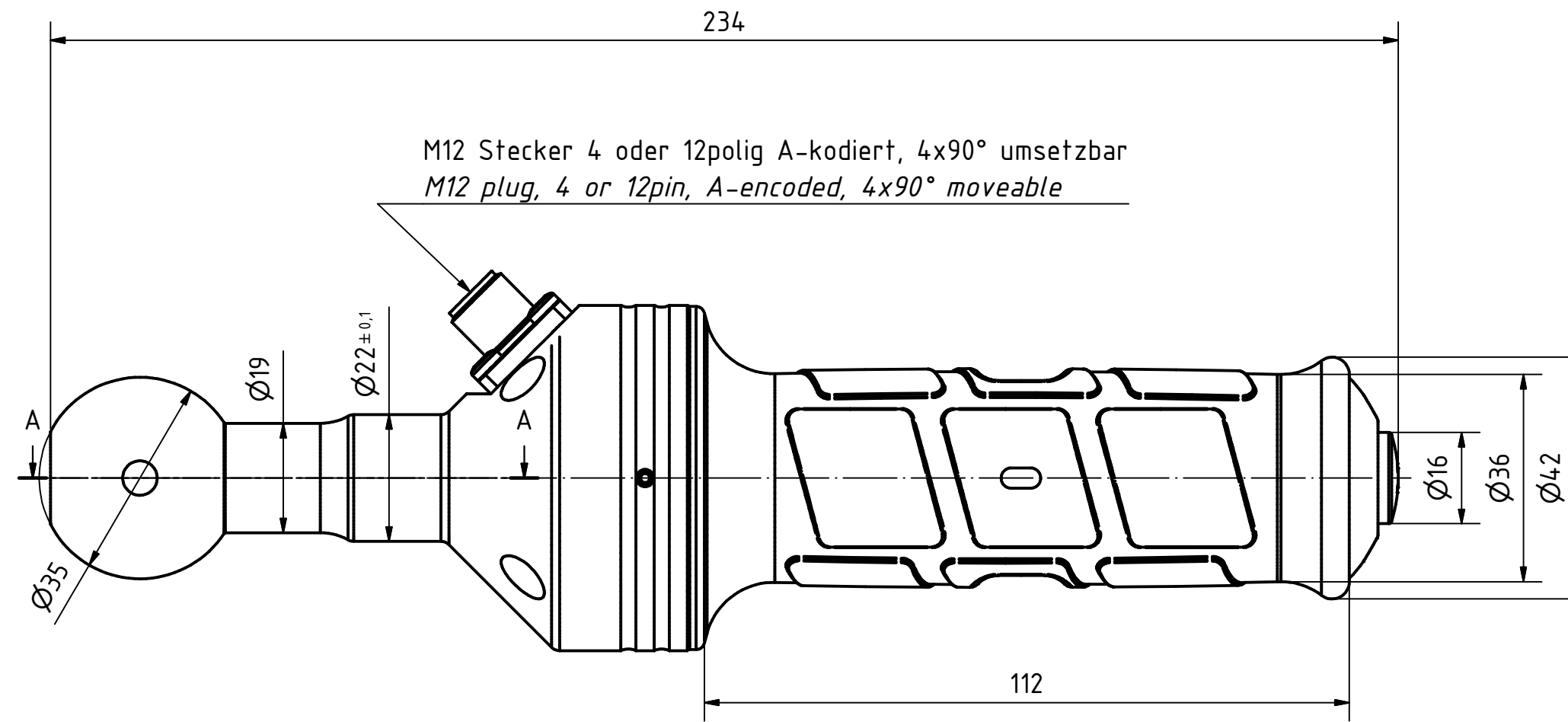
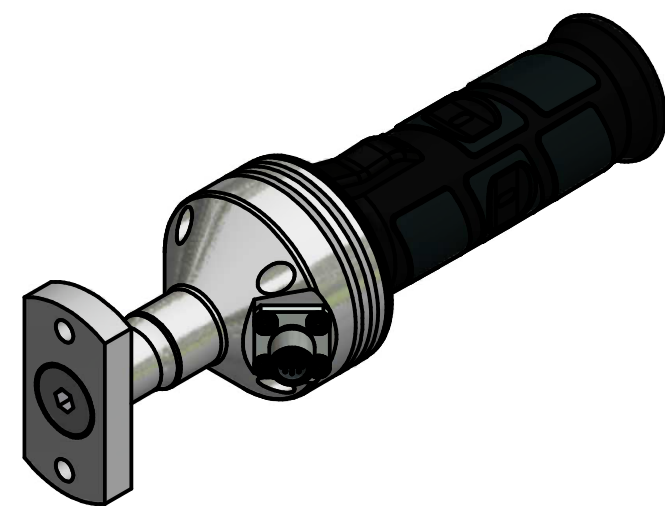
Option: Flanschbindung
 option: flange connection



Flansch ANr. 55307
 flange item no. 55307

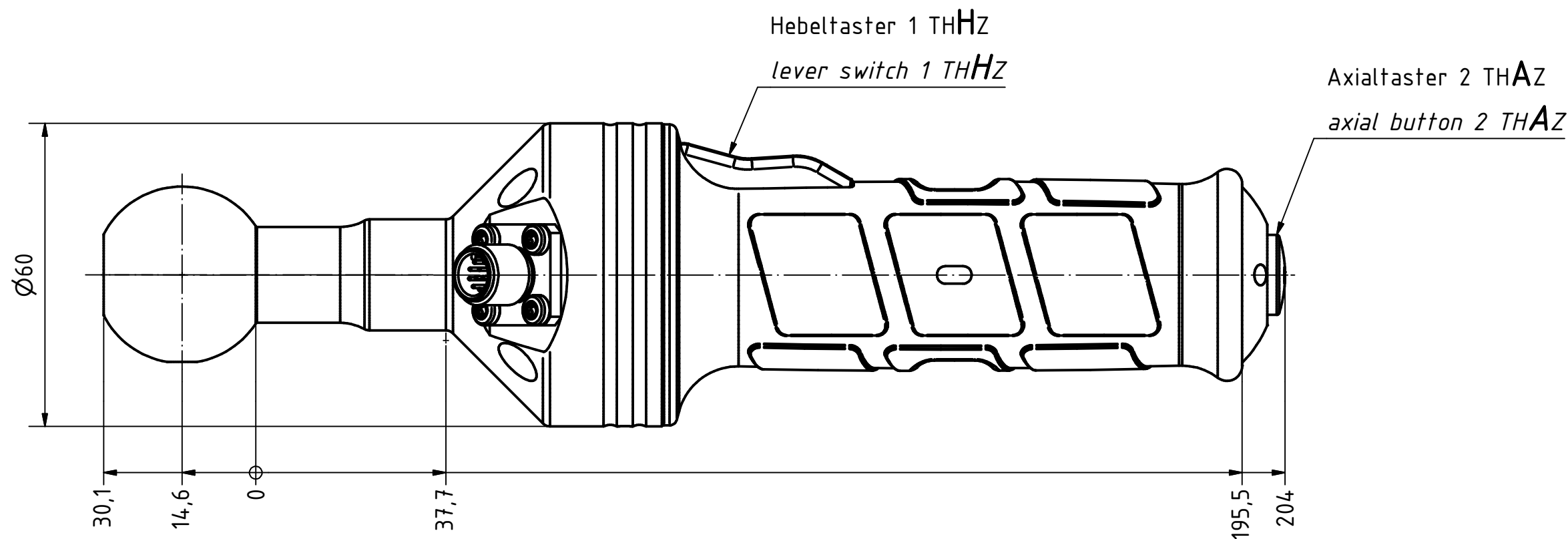
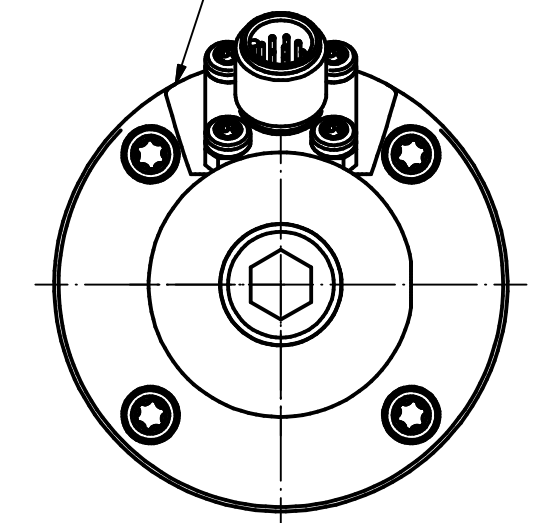


DIN EN ISO 10642 M10 x 25



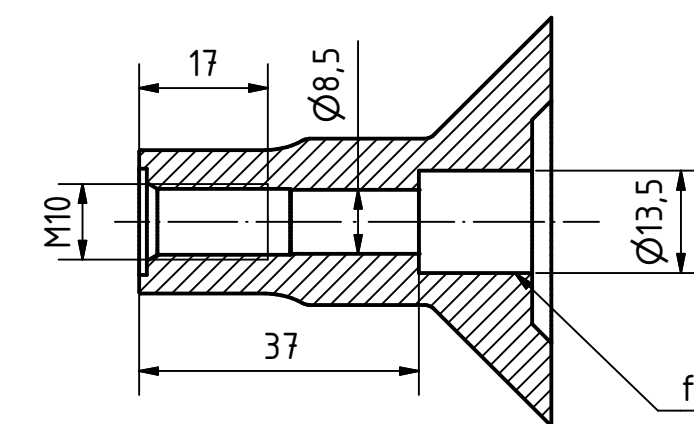
M12 Stecker 4 oder 12polig A-kodiert, 4x90° umsetzbar
 M12 plug, 4 or 12pin, A-encoded, 4x90° moveable

Gehäuse 4x90° umsetzbar
 housing 4x90° moveable

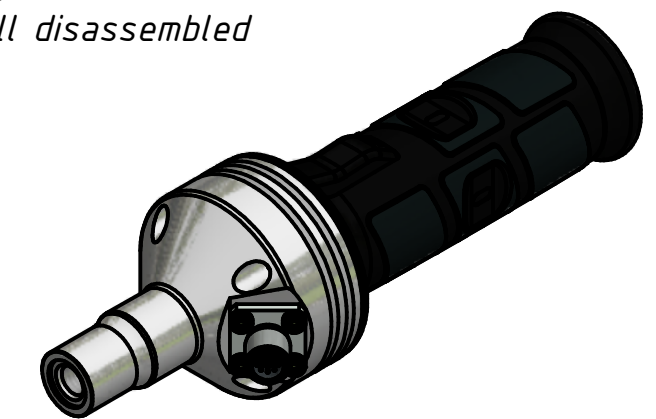


Axialtaster 2 THAZ
 axial button 2 THAZ

Direktanbindung, Kugel demontiert
 direct connection, ball disassembled



für / for ISO4762 M8 x 45 10.9



dargestellte Konfiguration
 configuration shown

58016	THHZAZ
66515	THHA
58015	THAZ
66514	THA
58014	THHZ
66513	THH
ANr. item no.	Code

Legende:

TH H Z A Z

- Axialtaster 2 für Zweihand-Sicherheitsbetätigung
- Axialtaster 2 (Schließer)
- Hebeltaster 1 für Zweihand-Sicherheitsbetätigung
- Hebeltaster 1 (Schließer)
- t-handle

legend:

TH H Z A Z

- axial button 2 for two hand safety operations
- axial button 2 (normally open)
- lever button 1 for two hand safety operations
- lever button 1 (normally open)
- t-handle



dimension sheet t-handle

MB t-handle

Artikel Nr./
item no.

Maßblatt/dimension sheet: 9 0271 008 000

Bl. 1 v.1

Stand: 08.06.2016

Index

Code: TH